

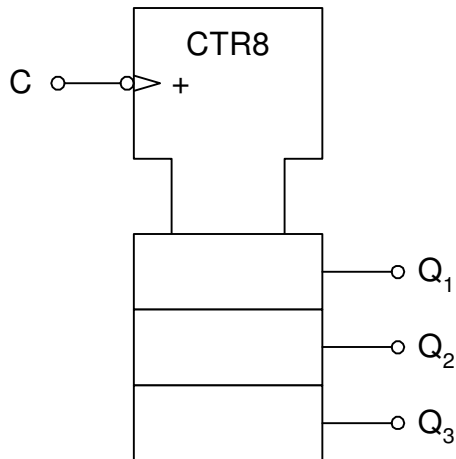
## 6. Asynchronzähler und Frequenzteiler

### 6.1 Asynchronzähler

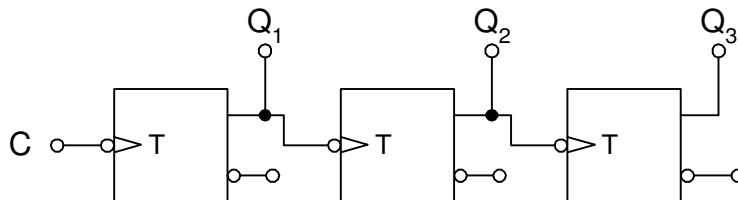
#### 6.1.1 Vorwärtszähler

##### Beispiel: 3-Bit Vorwärtszähler bei abfallender Flanke

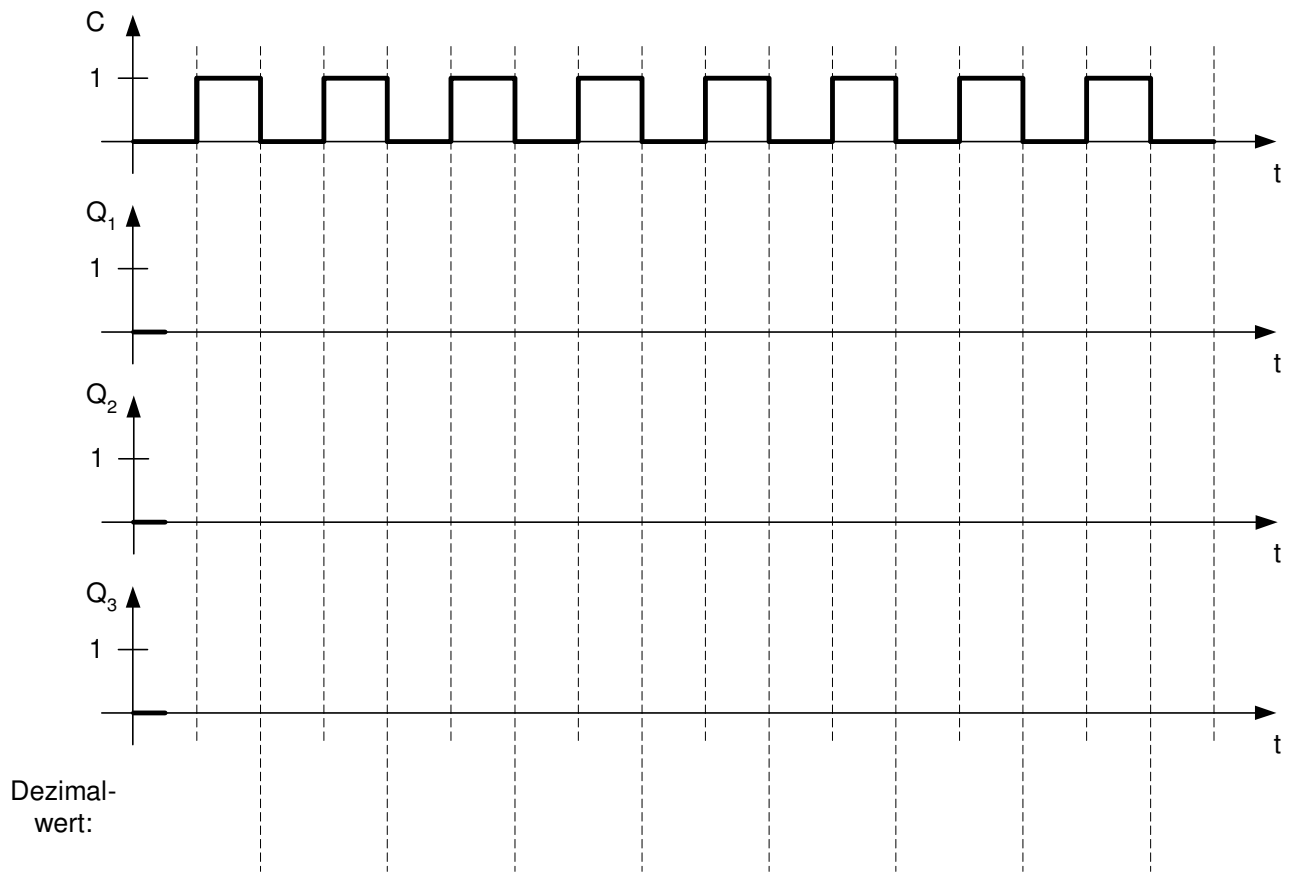
Schaltzeichen:



Mögliche Realisierung mit T-Flipflops:

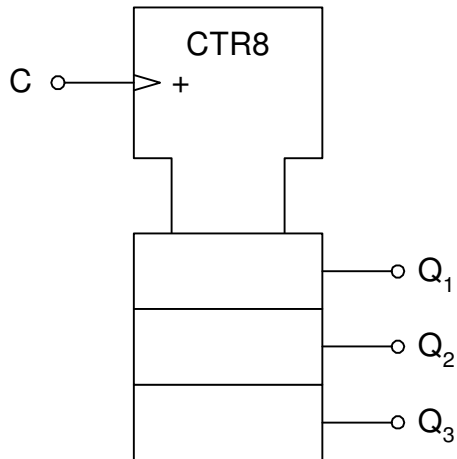


Signal-Zeit-Diagramm:

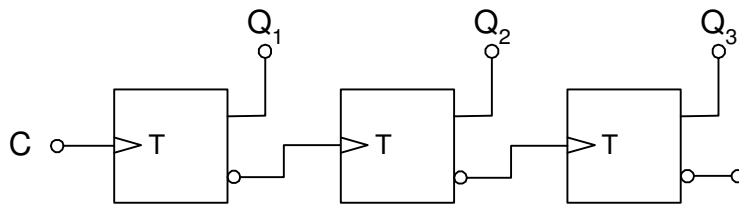


**Beispiel: 3-Bit Vorwärtszähler bei aufsteigender Flanke**

Schaltzeichen:



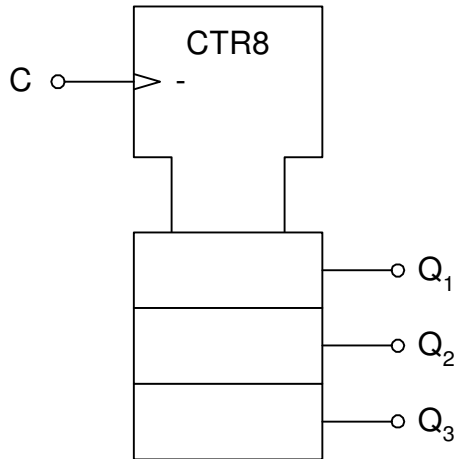
Mögliche Realisierung mit T-Flipflops:



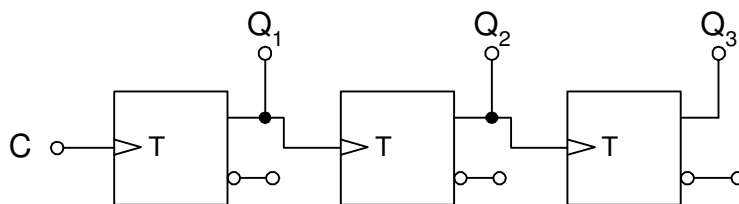
### 6.1.2 Rückwärtszähler

#### Beispiel: 3-Bit Rückwärtszähler bei aufsteigender Flanke

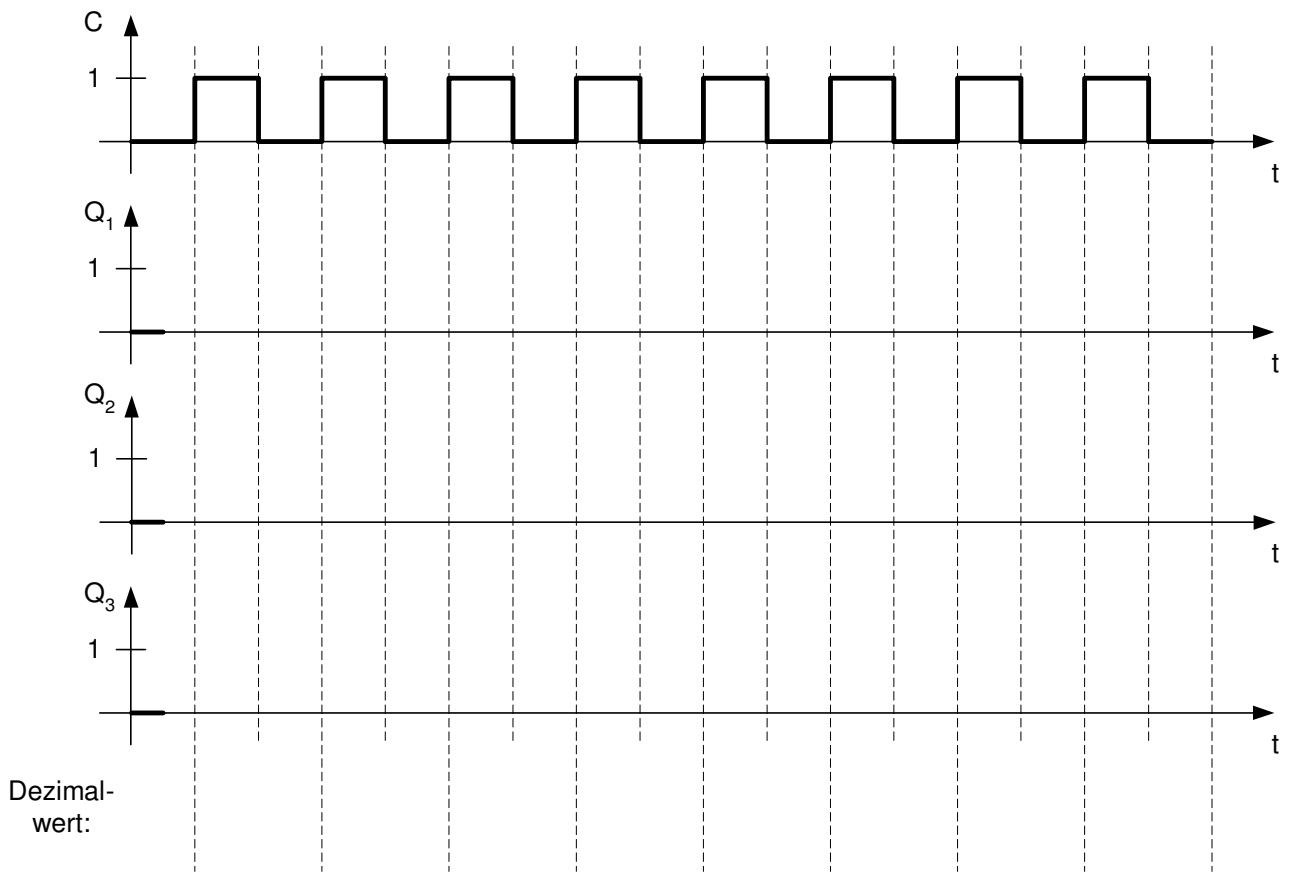
Schaltzeichen:



Mögliche Realisierung mit T-Flipflops:



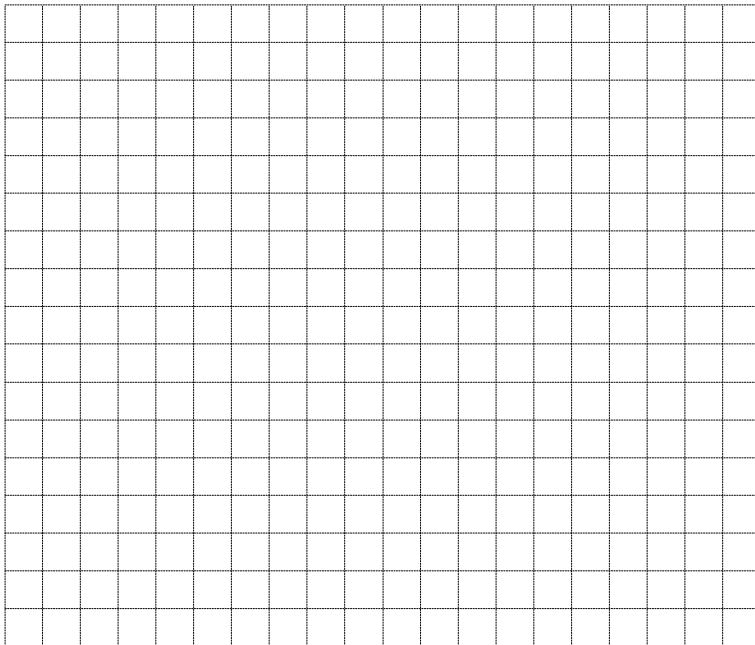
Signal-Zeit-Diagramm:



Dezimalwert:

**Beispiel: 4-Bit Rückwärtszähler bei abfallender Flanke**

Schaltzeichen:



Mögliche Realisierung mit T-Flipflops:

